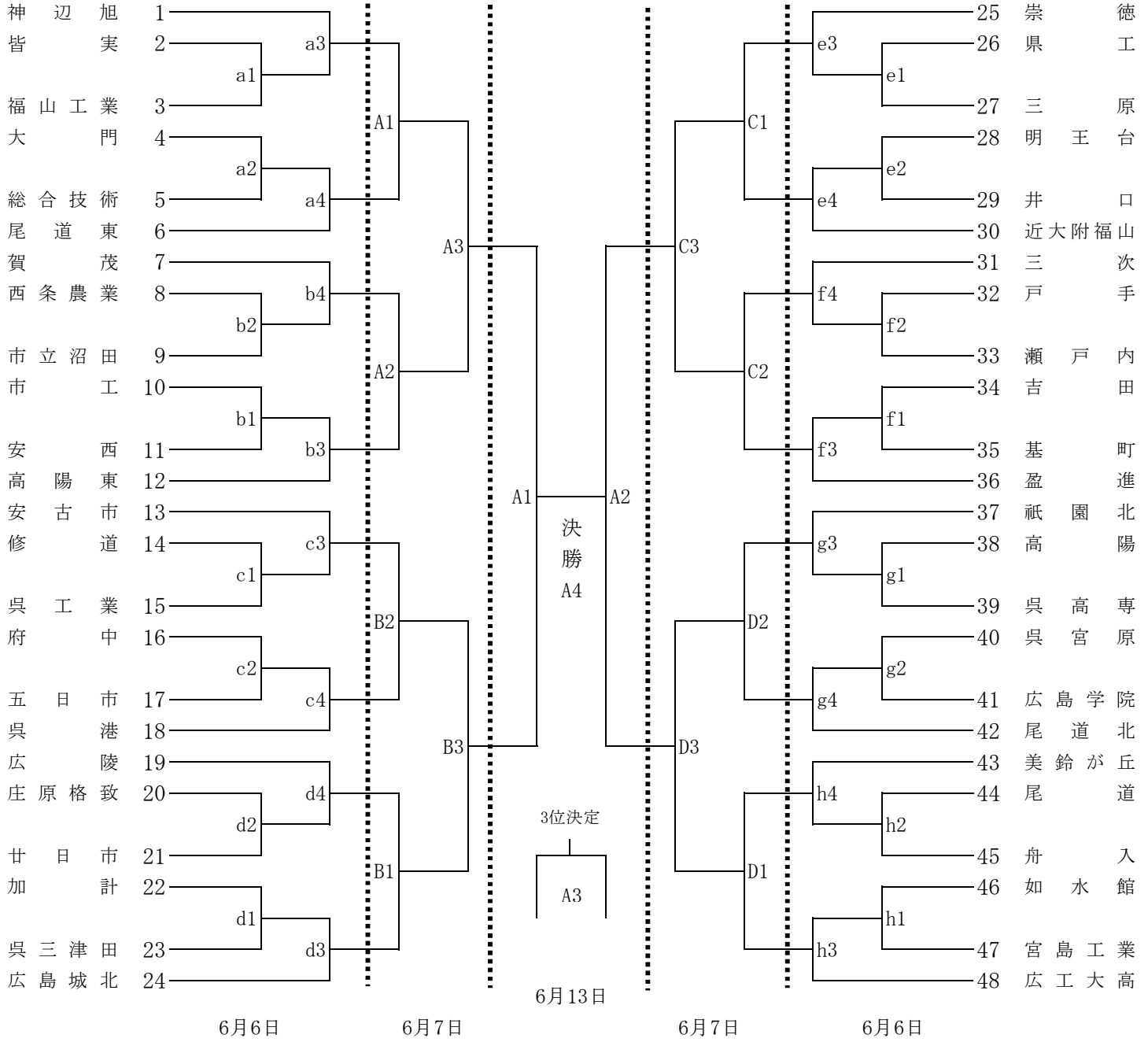


# 第68回広島県高等学校総合体育大会 (兼インターハイ予選) バレーボール種目 男子組み合わせ



日 時	コート	会 場	責 任 者			入校時間	開館	代表者 会 議	開始式 (開会式)	プロトコール
			会 場	競 技	審 判					
6/6(土)	g ・ h	祇園北	伊 達	大 谷	小 笹	11:00	12:15	12:15	12:30	13:00
	c ・ d	安古市	西 村	勝 間	平 井					
	a ・ b	安西	玉 木	明 田	鳴 田					
	e ・ f	基町	吉 田	伊 藤	本 多					
6/7(日)	C ・ D	祇園北	伊 達	大 谷	本 多	8:00	8:45	8:45	9:00	9:30
	A ・ B	安古市	西 村	勝 間	鳴 田					
6/13(土)	A1 ・ A2	中区 SC	平 木	明 田	大 信	8:30	9:00	/	9:30 10分後	準 決 勝
	A3								20分後	3 位 決 定
	A4								13:19	決 勝

\* 基町会場は保護者の車は乗入禁止。各チーム監督の車1台駐車可能

試合結果連絡先 (FAX番号)

- 高体連                      082-223-2022
- バレー協会                082-224-2210
- 中国新聞                  082-291-5852
- ジョイスポ                082-236-2520
- 読売新聞                  082-243-7812